

『FALCON 501』 製品仕様書

Version 1.0.0.0

作成日	2022/2/1
-----	----------

注意事項

1. 本書に記載されている内容は、本書発行時点のものであり、予告なく変更する可能性があります。
2. 本書に記載されている情報は、正確を期するために慎重に作成したのですが、誤りがないことを保証するものではありません。万一、本書に記載されている情報の誤りに起因する損害がお客様に生じた場合におきましても、当社は一切その責任を負いません。
3. 本書に記載された技術情報の使用に関連して発生した第三者の特許権、著作権その他の知的財産権の侵害等に関し、当社は一切その責任を負いません。当社は本書に基づき、当社または第三者の特許権、著作権その他知的財産権に基づきいかなる権利も許諾するものではありません。
4. 本書の全部または一部を当社の事前承諾を得ずに転載または複製することを固く禁じます。

目次

1.	はじめに.....	5
1.1.	適用範囲.....	5
1.2.	用語・略語.....	5
2.	製品概要.....	6
3.	製品特徴.....	6
4.	製品構成.....	6
5.	製品イメージ.....	7
6.	製品仕様.....	8
6.1.	通信機能.....	8
6.2.	制御方式.....	8
6.3.	その他.....	8
6.4.	デバイス操作一覧.....	9
6.5.	LED 状態一覧.....	9
7.	製品外観図.....	10
7.1.	筐体正面、サイズ.....	10
8.	製品梱包仕様.....	11
9.	信頼性試験.....	11
10.	保証範囲.....	11
11.	免責約款.....	12
12.	製品についてのお問い合わせ.....	12

1. はじめに

1.1. 適用範囲

本仕様書は、アシオット株式会社製、製品名:FALCON 501 (製品型番:AT-501/AT-502) に適用します。

1.2. 用語・略語

LPWA	(Low Power Wide Area)、Bluetooth などの近距離無線(～数十 m 程度)では満たせない広域無線アクセスの分類。低消費電力、低ビットレート、広域カバレッジを特徴とする。免許が必要な周波数帯域(ライセンスバンド)を利用するものと、免許不要の帯域(アンライセンスバンド)を利用するものに大別できる。
NB-IoT	(Narrow Band-IoT)とは、LPWA(Low Power, Wide Area)のうち、免許の必要な周波数帯域(ライセンスバンド)を利用するものの一つで、家電や車、環境センサーなど、高速のデータ通信を必要としないIoT向けLTE通信仕様の一つ。通信速度はおおよそ63kbpsと低速ではあるが、他の規格に比べて大幅な低電力化を実現している。
Cat. M1	Cat.M1は、LPWA(Low Power, Wide Area)のうち、免許の必要な周波数帯域(ライセンスバンド)を利用するもの。通信速度は、上り下りとも最大1Mbpsで、移動中も通信が途切れないハンドオーバー機能や、ファームウェアなどを配布・更新できる機能が利用できる。
ZETA	ZETAは、超狭帯域(UNB)による多チャンネル通信を行う免許不要の帯域(アンライセンスバンド)を利用するLPWA規格(図表1)。最大の特徴はマルチホップ通信が可能なこと。基地局(AP)の約10分の1と安価な電池駆動の中継器(Mote)を用いてメッシュネットワークを作り、広範なエリアをカバーできる。
WiSUN	Wi-SUNとは、Wireless Smart Utility Networkの略で、スマートメーターなどに採用される無線通信規格のこと。Smart Utility Networkとは、ガスや電気、水道のメーターに端末機を搭載し、無線通信を使って効率的に検針データを収集する無線通信システムを指す。
LoRa	LoRa(Long Range)は免許不要の帯域(アンライセンスバンド)を利用する通信方式の一つ。仕様はSub-GHz帯(日本では920MHz帯)、Ultra-Narrow Band方式の無線技術を使い、通信速度はおおよそ250kbps程度、通信距離は最大おおよそ10キロメートルとなる。
eDRX	(extended Discontinuous Reception)間欠的な信号受信により、受信していない間は一部の機能を停止させ、スリープ状態を長くすることによって消費電力を低減する技術。
PSM	(Power Saving Mode)ネットワークへの接続性を維持しつつ、デバイスが一定時間、電源をオフにしたのと同じ状態に遷移することで消費電力を低減する技術。
OCR	OCR(Optical Character Recognition、オーシーアール、光学的文字認識)とは、手書きや印刷された文字を、イメージスキャナやデジタルカメラによって読みとり、コンピュータが利用できるデジタルの文字コードに変換する技術。本製品はOCRとDNN(Deep Neural Network)を使ってイメージデータより文字認識を行っている。
手動検針	現在メーター情報の検針を任意で行うタイプ デバイス上でSTARTボタン押下操作を実行するたびに検針、発信する。
自動検針	メーター情報の検針を一定間隔で自動発信する。
OTA	OTA(Over the Air)とは、無線ネットワークを利用(経由)した通信を指す語である。主にデータの受信・同期の際の通信手段として、有線ではなく無線で行っていることを示す際に用いられる。本製品はOTAを利用して、AIモデルの更新、デバイスのファームウェアの更新を行う。

2. 製品概要

本製品は後付の形でユーザーの既存の機械式計器はスマート化を実現し指針値を自動収集できる通信機器となります。エッジ AI を使うことで、クラウドを使用せずにカメラ本体内で画像データから符号化し、読取った数値は LPWA 通信を利用してサーバーに送信します。さらに、追加学習・モデル OTA 再配信により長期高精度信頼性を持ち、伝送頻度の制御により電池交換無しで 8 年間※1 の使用も可能です。

※1：連続稼働時間はお客様の使用条件(外気温、電波状況、検針間隔、画像送信有無等)によって異なります

3. 製品特徴

- 画像データをクラウドに送信せず、エッジ AI を利用してエッジ側で検針をおこなう
- データ送信成功率 100%
- データ総合認識率 99%以上 ※2
- 追加学習・モデル OTA 再配信により長期高精度信頼性を持つ
- 低バッテリー警告
- 生活防水に加え、ほこりや汚れに強い防水・防塵設計により、様々な用途でお使いいただけます

※2：指定メーター型番のみ対応済、指定メーター型番以外には追加学習にて対応可

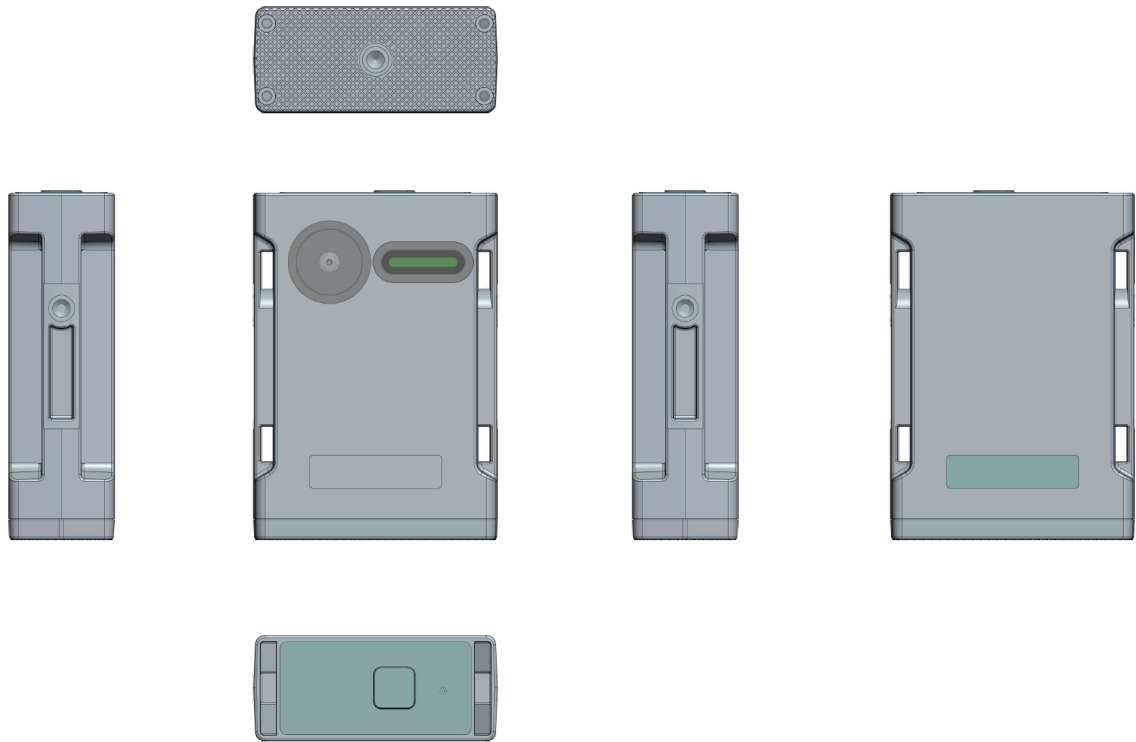
4. 製品構成

品名	内容	数量
FALCON 501 本体	バッテリー付き FALCON 501 本体	1 台
取り扱い説明書		1 式
外部アンテナ(オプション)※3		1 式
USB 電源ケーブル(オプション)※3		1 式
電池パック(オプション)※3	電池 BOX 本体 リチウム電池セット 電池 BOX に接続用ケーブル	1 式

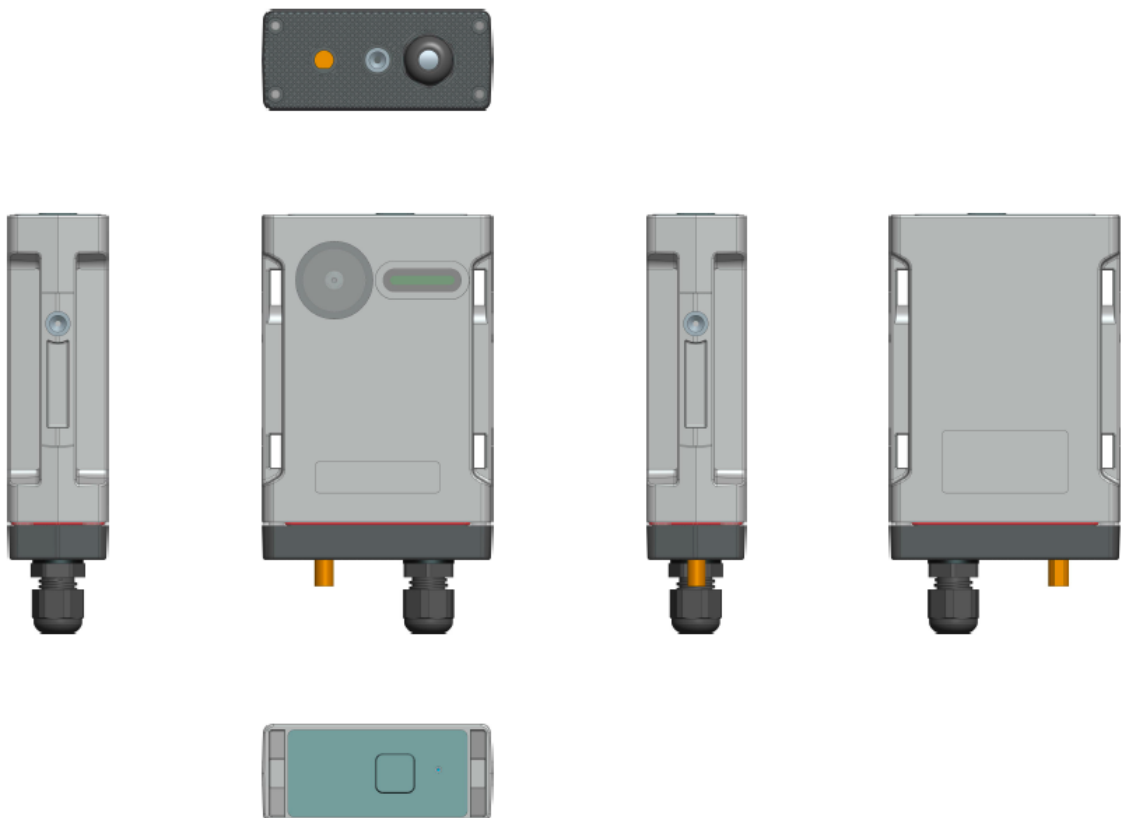
※3：AT-502 の場合、外部アンテナと USB 電源ケーブルはオプションとして付属します。

5. 製品イメージ

5.1. AT-501



5.2. AT-502



6. 製品仕様

6.1. 通信機能

項目	仕様	備考
通信方式	Cat.M1 Bluetooth 5 Wi-Fi:802.11b/g/n	SoftBank/Docomo KDDI
通信アンテナ	Pi-Fa・PCB アンテナ内蔵 外部 LTE アンテナ(AT-502)	
通信モジュール対応周波数	Band 1 (2.1GHz) Band 3 (1.8GHz) Band 8 (900MHz) Band 18/19/26 (800MHz) Band 28 (700 MHz)	Cat.M1
SIM カードサイズ	Nano	Cat.M1

6.2. 制御方式

項目	仕様	備考
手動検針	現在メーター情報の検針を任意で行うタイプ デバイス上で START ボタン 1 回押下操作を実行するたびに検針、メーターデータを発信する。	UPLINK
自動検針	メーターの検針値を一定間隔で自動発信する。 検針間隔を設定すると、複数の検針値をまとめて送信する。	UPLINK
メーターデータリクエスト	必要に応じて、指定日時の検針データ(テキスト、画像)をクラウド側からリクエストして、クラウドへアップロードする。	DOWNLINK
撮影間隔更新	検針頻度、送信頻度をデフォルト値からリモート制御で変更する。	DOWNLINK
モデル更新	増分学習で、運用中のデバイスに OTA で再配信することにより、読取精度向上を実現する。	DOWNLINK
FW の OTA 更新	クラウド側から OTA 再配信によりファームウェアのアップデートを行う。本体の機能が更新され、より完成度が高まる。	DOWNLINK

6.3. その他

項目	仕様
バッテリー	二酸化マンガンリチウム電池 (6000mAh)
本体寸法	H105 × W74 × D32mm
稼働時間	1回/1日の検針・通信の場合 8年間 ※1
重量	約 150g
使用温度	-20℃～65℃
使用湿度	0% RH～85% RH (結露なきこと)
保管温度	-40℃～70℃
保管湿度	5% RH～95% RH
検針(撮影)回数	10 万回
保存検針データ(画像)枚数	60 枚(デフォルト解像度の場合)
LED	RGB (6.5. LED 状態一覧表を参照)
防水防塵等級	IP66

※1 連続稼働時間はお客様の使用条件（外気温、電波状況、検針間隔、画像送信有無等）によって異なります

6.4. デバイス操作一覧

本製品は主に「未初期化」、「初期化済」、「稼働中」、「休眠」4つの状態があり、ユーザ操作により移行されます。具体的には「FALCON 501 製品付属説明書」をご参照ください。

ここでは、デバイス上で実行可能の操作をリストアップします。

操作名	前提条件	操作内容
コマンド待機	LED 消灯中(Idel)	START ボタンを5秒長押し
手動検針	LED 消灯中(Idel)	START ボタンを1回押す
延期手動検針※1	コマンド待機中	START ボタンを2回押す(ダブルクリック)
BLE 接続※2	LED 消灯中(Idel)	START ボタン10秒間長押し
デバイス休眠※3	LED 消灯中(Idel)	START ボタン15秒間長押し

※1: 地下の深い場所や、配電盤の扉を閉めた後にデバイスの送受信強度を確認する際には、「延期手動検針」機能を使用してください。設置したら、5分後に検針が行われます。

※2: BLE 接続状態になると、1分以内で接続してください。

※3: デバイスが一度休眠状態になると、元々設定された定期検針などが無効になります(設定した時間になっても検針動作を自動的に実行されない)。動作を回復するためには、再度、手動検針/校正処理を実行する必要があります。

6.5. LED 状態一覧

動作中のデバイスは下記の LED で動作モードを示します。

デバイス状態	LED 状態
コマンド待機	白点灯
手動検針	緑点滅
自動検針	緑点滅
BLE 接続待ち	青点滅
BLE 接続中	青点滅
メンテナンスモード	赤点滅

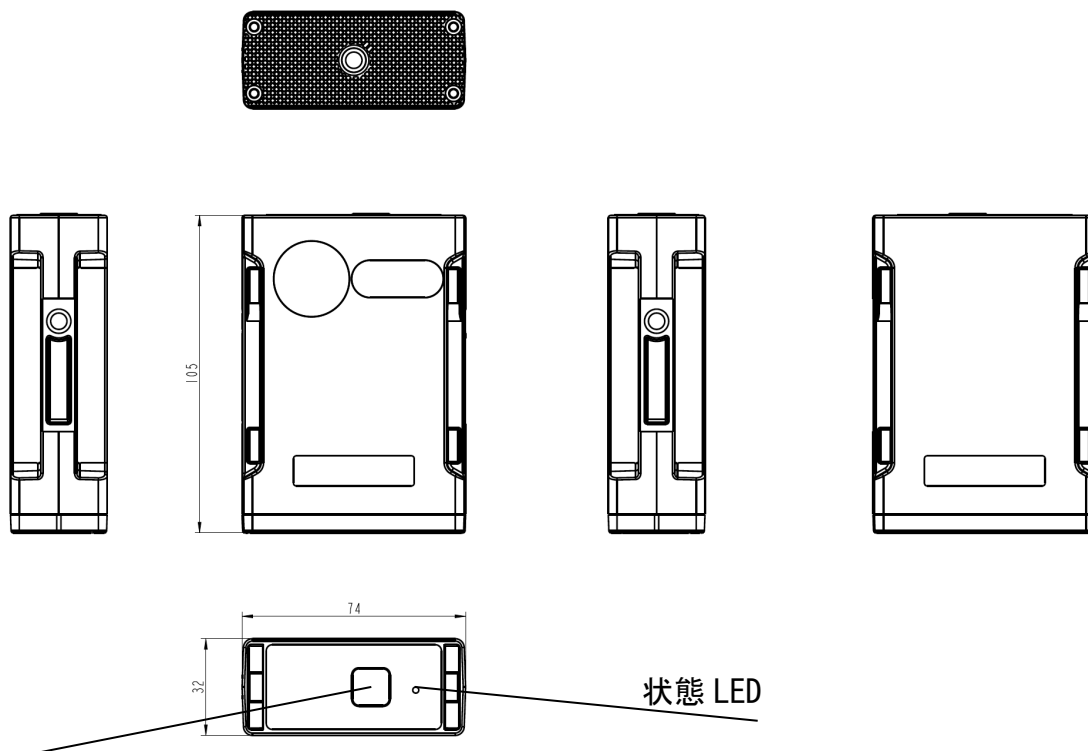
点灯/点滅状態にあるすべての処理に対する処理結果は下記の通りとなります。

点灯なしの処理は、LED で処理結果を示さない。

デバイス状態	LED 状態
処理成功	緑長点滅(3回点滅変化、3秒継続後消灯)
処理失敗(ネットワーク接続失敗)	赤短点滅(4回点滅変化、2秒継続後消灯)
処理失敗(その他失敗)	赤長点滅(3回点滅変化、3秒継続後消灯)

7. 製品外観図

7.1. 筐体正面、サイズ



START ボタン

番号	部品名称	説明
1	状態 LED	※ 6.5 LED 状態一覧表を参照
2	START ボタン	デバイス操作に使用

8. 製品梱包仕様

製品の梱包に下記のものが含まれます：

- ・FALCON 501 本体
- ・製品付属説明書

9. 信頼性試験

No	試験項目	基準	備考・条件等
1	高温試験	常に動作すること・筐体変形無きこと	65℃ 8h 保持
2	低温試験	常に動作すること・筐体変形無きこと	-20℃ 8h 保持
3	高温高湿試験	常に動作すること・筐体変形無きこと	65℃/85% 8h 保持
4	EMC 試験	B 判定以上	EN 55032:2015+A11:2020 EN 55035:2017+A11:2020
5	IP 耐塵 試験	常に動作すること	直径 75 μm 8h 保持
6	IP 防水 試験	常に動作すること・水の浸入があってはならないこと	1M 水中 3h 保持

10. 保証範囲

製品保証期間：製品出荷後 1 年間

【保証規定】

- ・保証期間内に正常な使用状態でご使用の場合に限り品質を保証しております。
- ・次のような場合は保証期間内でも有償修理になります。
 - (1)故障の原因が取扱い上の不注意による場合
 - (2)故障の原因がお客様による輸送、移動中の衝撃による場合
 - (3)天変地異、ならびに公害や異常電圧その他の外部要因による故障及び損傷。
- ・改造または修理があったと判断された場合の修理はお受けいたしかねます。
- ・本製品の故障、またはその使用によって生じた直接、間接の損害について、弊社はその責を負わないものとします。
- ・本製品は医療機器、原子力設備や機器、輸送設備や機器などの人命に関わる設備や機器、及び高度な信頼性を必要とする設備や機器やシステムなどへの組込み、および使用は意図されておりません。これらの用途に本製品を使用され、人身事故、社会的障害などが生じたとしても弊社はいかなる責任も負いかねます。

11. 免責約款

上記保証サービスは日本に販売された商品のみ対象とします。

対象外の製品については、保証サービスは適用されません。

弊社商品以外の機器に起因する原因により、保証期間内に保証サービスが履行できない場合、弊社は賠償責任を負わないものとします。

商品の損傷または故障の原因が、下記に該当する場合は、品質保証サービスの対象外となります。

- 不可抗力(自然災害、火災や戦争など)
- 自然磨耗
- 使用環境条件に準拠しない使用
- 使用環境条件で定められていない環境について、劣悪な環境下における使用
- お客様または第三者の不注意、誤操作等(弊社が定める設置要件を満たせない商品の移転、設置、調整、変更)
- 取扱説明書に準拠しない使用

12. 製品についてのお問い合わせ

アシオット株式会社

東京都町田市森野 1-36-2 セレステ町田 3F

MAIL: contact@asmart.ai